



PETERSIME  
INCUBATORS & HATCHERIES

# X-Streamer™ 24S

箱体式孵化器  
经济回报最大化



## 功能与优点

- ▶ 容量: 115,200 枚鸡蛋
- ▶ Incubation X-knowledge Module™ 可全面控制孵化场的每一步操作
  - ▶ 自动建议正确的孵化程序
  - ▶ 预先确定蛋车的确切位置
  - ▶ 在孵化厂内可追溯每台蛋车
- ▶ Petersime 的 Embryo-Response Incubation™ 胚胎响应孵化专利技术, 鸡苗产出最高, 环境控制自动化:
  - ▶ CO<sub>2</sub>NTROL™ 二氧化碳控制系统控制最佳 CO<sub>2</sub> 水平
  - ▶ OvoScan™ 蛋壳温度控制系统, 精确控制温度
  - ▶ DWLS™ 动态失重系统, 控制最佳湿度水平
- ▶ 直观的用户界面便于使用
- ▶ Eye-Blink™ 瞬间显示孵化设备运行状态
- ▶ Eco-Drive™ 节能技术将能耗降到最低
- ▶ 密闭箱体实现最佳生物安全性
- ▶ 便于维护
- ▶ 领先并耐用的结构

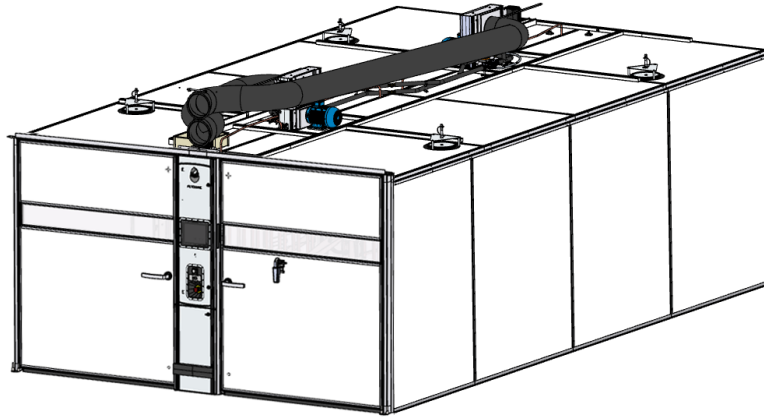
WHEN<sup>®</sup>  
CHICKS  
COUNT

## 描述

X-Streamer™ 24S (XSTR-24S) 孵化器是 Petersime 的箱体式孵化设备的高端机器,适用于孵化鸡蛋、鸭蛋。XSTR-24S 孵化器为密闭箱体,可提供最佳的胚胎环境控制,并拥有功能强大的控制器,含 12 英寸的大触摸屏。功能强大的软件可自动为每批种蛋提供准确的程序信息。

中央空气混合中心通过 CO<sub>2</sub>NTROL™ CO<sub>2</sub> 控制技术为整个孵化器提供均匀的气流和通风。引入节能设计理念,最大化的应用 Eco-Drive™ 节能技术。XSTR-24S 孵化器拥有 Embryo-Response Incubation™ 胚胎响应孵化专利技术,可以通过自动化方式带来最高鸡苗产出

## 规格



<b>容量</b>		<b>可选</b>	
鸡蛋:	115,200 枚, 装载 24 辆蛋车	▶ Dynamic Weight Loss System™ (DWLS™) 动态失重系统	
鸭蛋:	84,672 枚, 装载 24 辆蛋车	▶ 校准探头	
<b>尺寸</b>		▶ 自动消毒系统	
宽度	4,191 mm 4,236 mm (含每排前端侧板)	▶ 通过 Eagle Trax™ 鹰眼系统实现网络控制	
高度	2,303 mm (机器顶部) 3,010 mm (最高点)	<b>接口技术</b>	
深度	6,910 mm 7,046 mm (含门把手)	箱体进风	平均 600 m <sup>3</sup> /hour
<b>室内环境</b>		箱体排风	
24°C (23%-64% 相对湿度) - 26°C (21%-57% 相对湿度)		压缩空气供给	6 - 8 BAR
<b>控制系统</b>		冷水供水	平均 300 l/hour, 6°C - 20°C
▶ 前端用户界面含 12 英寸大触摸屏		冷水回水	
▶ 近身感应功能 (Eye-Blink™)		加湿水	3 - 4 BAR
<b>标准功能</b>		供电	3 x 400 V + N + E, 安装功率: 17.0 kW
▶ Incubation X-knowledge module™		报警	
▶ CO <sub>2</sub> NTROL™ 二氧化碳控制系统		联网	Eagle Trax™
▶ OvoScan™ 蛋壳温度控制系统			
▶ Eye-Blink™ 近身感应功能			