



PETERSIME
INCUBATORS & HATCHERIES

X-Streamer™ 12S

箱体式孵化器
经济回报最大化



功能与优点

- ▶ 容量: 57,600 枚鸡蛋
- ▶ Incubation X-knowledge Module™ 可全面控制孵化场的每一步操作
 - ▶ 自动建议正确的孵化程序
 - ▶ 预先确定蛋车的确切位置
 - ▶ 在孵化厂内可追溯每台蛋车
- ▶ Petersime 的 Embryo-Response Incubation™ 胚胎响应孵化专利技术, 鸡苗产出最高, 环境控制自动化:
 - ▶ CO₂NTROL™ 二氧化碳控制系统控制最佳 CO₂ 水平
 - ▶ OvoScan™ 蛋壳温度控制系统, 精确控制温度
 - ▶ DWLS™ 动态失重系统, 控制最佳湿度水平
- ▶ 直观的用户界面便于使用
- ▶ Eye-Blink™ 瞬间显示孵化设备运行状态
- ▶ Eco-Drive™ 节能技术将能耗降到最低
- ▶ 密闭箱体实现最佳生物安全性
- ▶ 便于维护
- ▶ 领先并耐用的结构

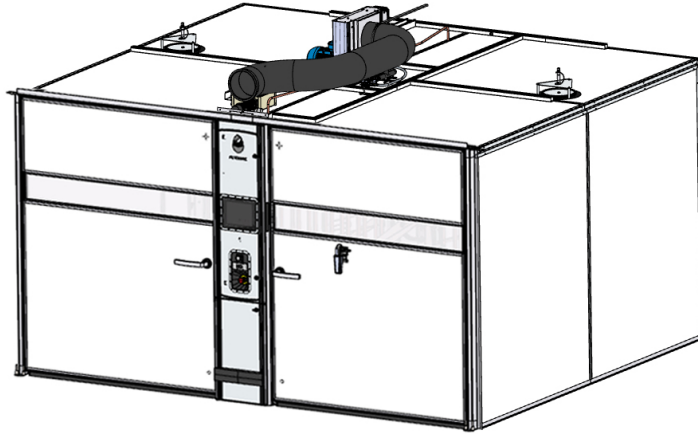
WHEN[®]
CHICKS
COUNT

描述

X-Streamer™ 12S (XSTR-12S) 孵化器是 Petersime 的箱体式孵化设备的高端机器，适用于孵化鸡蛋、火鸡蛋和鸭蛋。XSTR-12S 孵化器为密闭箱体，可提供最佳的胚胎环境控制，并拥有功能强大的控制器含，12 英寸的大触摸屏。功能强大的软件可自动为每批种蛋提供准确的程序信息。

中央空气混合中心通过 CO₂NTROL™ CO₂ 控制技术为整个孵化器提供均匀的气流和通风。引入节能设计理念，最大化的应用 Eco-Drive™ 节能技术。XSTR-12S 孵化器拥有 Embryo-Response Incubation™ 胚胎响应孵化专利技术，可以通过自动化方式带来最高鸡苗产出。

规格



容量		可选	
鸡蛋:	57,600 枚, 装载 12 辆蛋车	▶ Dynamic Weight Loss System™ (DWLS™) 动态失重系统	
火鸡蛋/ 鸭蛋:	42,336 或 40,320 枚 (XL 蛋盘), 装载 12 辆蛋车	▶ 校准探头	
		▶ 自动消毒系统	
		▶ 通过 Eagle Trax™ 鹰眼系统实现网络控制	
尺寸		接口技术	
宽度	4,191 mm 4,236 mm (含每排前端侧板)	箱体进风	平均 300 m ³ /hour
高度	2,303 mm (机器顶部) 2,815 mm (最高点)	箱体排风	
深度	3,645 mm 3,730 mm (含门把手)	压缩空气供给	6 - 8 BAR
室内环境		冷水供水	平均 150 l/hour, 6°C - 20°C
24°C (23%-64% 相对湿度) - 26°C (21%-57% 相对湿度)		冷水回水	
控制系统		加湿水	3 - 4 BAR
▶ 前端用户界面含 12 英寸大触摸屏		供电	3 x 400 V + N + E, 安装功率: 8.6 kW
▶ 近身感应功能 (Eye-Blink™)		报警	
标准功能		联网	Eagle Trax™
▶ Incubation X-knowledge module™			
▶ CO ₂ NTROL™ 二氧化碳控制系统			
▶ OvoScan™ 蛋壳温度控制系统			
▶ Eye-Blink™ 近身感应功能			

**WHEN[®]
CHICKS
COUNT**

所有图片，尺寸和描述没有约束力。
我们保留随时修改的权利。发行日期：10/2020