



PETERSIME
INCUBATORS & HATCHERIES

X-Streamer™ Re-Store 12S

储存种蛋的育性恢复专用孵化器



功能与优点

- ▶ 可容纳 57,600 枚鸡蛋（或 64,512 枚，当使用 HD 蛋车时）
- ▶ Incubation X-knowledge Module™ 可全面控制孵化场的每一步操作
 - ▶ 自动建议正确的孵化程序
 - ▶ 预先确定蛋车的确切位置
 - ▶ 在孵化厂内可追溯每台蛋车
- ▶ Petersime 的专利 OvoScan™ 红外蛋壳测温技术可实现对恢复周期的最精确控制
- ▶ 直观的用户界面便于使用
- ▶ Eye-Blink™ 瞬间显示孵化设备运行状态
- ▶ 密闭箱体实现最佳生物安全性
- ▶ 便于维护
- ▶ 领先并耐用的结构

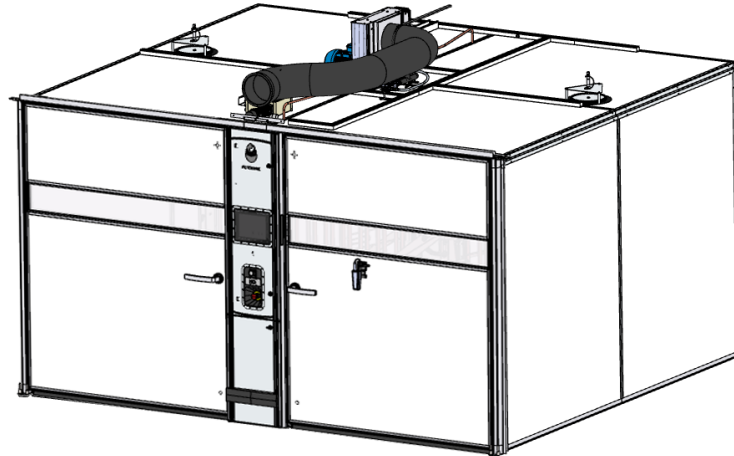
WHEN[®]
CHICKS
COUNT

描述

X-Streamer™ Re-Store 12S 是 Petersime 用于储存种蛋育性恢复的专用孵化器。该设备为密闭箱体，可提供最佳环境控制，并拥有功能强大的控制器，含 12 英寸的大触摸屏。功能强大的软件可自动为每批种蛋提供准确的程序信息。

中央空气混合系统为设备提供了均匀的气流和通风。X-Streamer™ Re-Store 12S 采用 OvoScan™ 红外蛋壳测温专利技术，可实现对恢复周期的最精确控制。

规格



容量		可选	
鸡蛋:	12 辆蛋车共可容纳 57,600 枚鸡蛋，或当采用 HD 蛋车时，12 辆蛋车共可容纳 64,512 枚鸡蛋	▶ 校准探头	
		▶ 通过 Eagle Trax™ 鹰眼系统实现网络控制	
尺寸		接口技术	
宽度	4,191 mm 4,236 mm (含每排前端侧板)	箱体进风	最大 600 m ³ /hour
高度	2,303 mm (机器顶部) 2,815 mm (最高点)	箱体排风	
深度	3,645 mm 3,730 mm (含门把手)	压缩空气供给	6 - 8 BAR
室内环境		冷水供水	平均 1140 l/hour, 6°C - 20°C
19°C - 21°C		冷水回水	
控制系统		加湿水	3 - 4 BAR
▶ 前端用户界面含 12 英寸大触摸屏		供电	3 x 400 V + N + E, 安装功率: 15.7 kW
▶ 近身感应功能 (Eye-Blink™)		报警	
标准功能		联网	Eagle Trax™ 鹰眼系统
▶ Incubation X-knowledge module™			
▶ OvoScan™ 红外蛋壳测温 HD			
▶ Eye-Blink™ 近身感应功能			