



PETERSIME  
INCUBATORS & HATCHERIES

# X-Streamer™ Chick-Store 12S

实现最优且有利于动物福利的日龄雏鸡的储存



## 功能与优点

- ▶ 优化储存条件的专用机器
- ▶ 自动提供完美的储存环境
- ▶ 可容纳 60,000 只日龄雏鸡（具体取决于鸡盒容量和鸡盒车尺寸）。
- ▶ 直观的用户界面便于使用
- ▶ Eye-Blink™ 可即时显示机器运行状态
- ▶ 密闭箱体实现最佳生物安全性
- ▶ 便于维护
- ▶ 领先并且耐用的结构

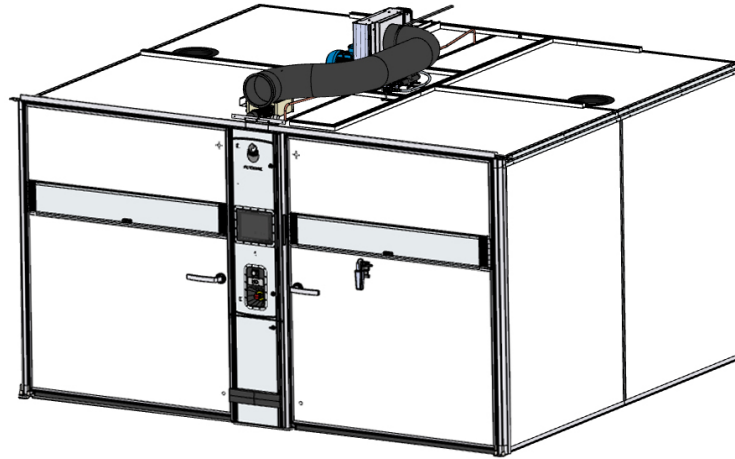
WHEN<sup>®</sup>  
CHICKS  
COUNT

## 说明

The X-Streamer™ Chick-Store 12S 是 Petersime 用于为日龄雏鸡提供最优且有利于动物福利的专用存储。该设备采用的密闭箱体可提供最佳环境控制，并且还配备有功能强大的控制器，含 12 英寸的大触摸屏。

中央空气混合中心通过 CO<sub>2</sub>NTROL 控制技术为机器中每个批次雏鸡提供均匀的气流和通风。这种完全可控的环境保证了日龄雏鸡的良好发育，并确保了动物的福利。

## 规格



<b>容量</b>		<b>可选</b>	
鸡蛋:	60,000 只日龄雏鸡 (具体取决于鸡盒容量和鸡盒蛋尺寸)	▶ 校准探头	
		▶ 通过 Eagle Trax™ 鹰眼系统实现网络控制	
<b>尺寸</b>		<b>接口技术</b>	
宽度	4,191 mm 4,236 mm (含每排前端侧板)	箱体进风	最大 2000 m <sup>3</sup> /hour
高度	2,303 mm (机器顶部) 2,815 mm (最高点)	箱体排风	
深度	3,645 mm 3,730 mm (含门把手)	压缩空气供给	6 - 8 BAR
<b>室内环境</b>		冷水供水	最大 2400 l/hour, 6°C - 20°C
24°C (40%-63% 相对湿度) - 26°C (35%-55% 相对湿度)		冷水回水	
<b>控制系统</b>		加湿器接口	3 - 4 BAR
▶ 前端用户界面含 12 英寸大触摸屏		电源	3 x 400 V + N + E, 安装功率: 9.7 kW
▶ 近身感应功能 (Eye-Blink™)		报警	
<b>标准功能</b>		联网	Eagle Trax™
▶ CO <sub>2</sub> NTROL™			
▶ Eye-Blink™			

**WHEN<sup>®</sup>  
CHICKS  
COUNT**

所有图片，尺寸和描述没有约束力。  
我们保留随时修改的权利。发行日期：10/2020